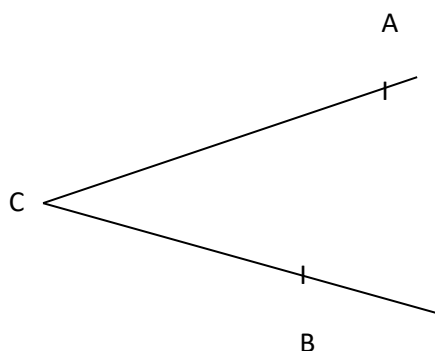


## 6 - ANGLES

### 1) Nomenar un angle

- Un angle es una partida d'un plan limitat per doas semi-dreitas de meteissa origina. Caduna d'aquelas semi-dreitas es un costat de l'angle, lor origina comuna es lo som de l'angle.

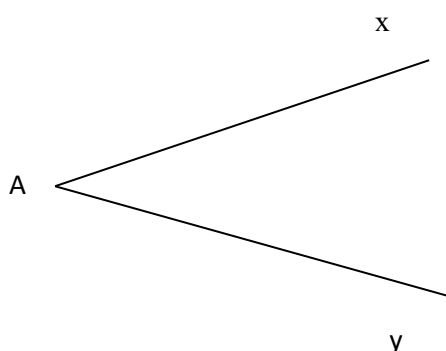
### 2) Notacion



Aquel angle se nomena :  $\widehat{ACB}$  o  $\widehat{BCA}$ .

Lo punt C es lo som de l'angle.

Las semi-dreitas [CA] e [CB] son los costats de l'angle.



Aquel angle se nomena :  $\widehat{xAy}$  o  $\widehat{yAx}$ .

Lo punt A es lo som de l'angle.

Las semi-dreitas [Ay] e [Ax] son los costats de l'angle.



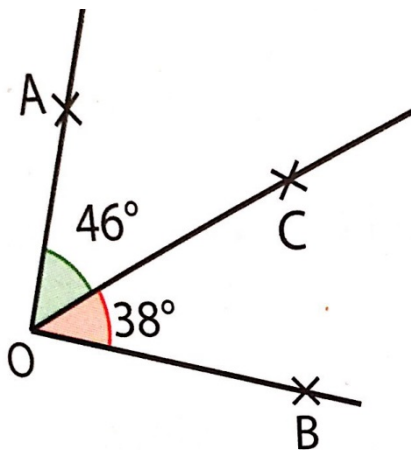
Per nomenar un angle cal tres letras,  $\widehat{ACB}$ ,  $\widehat{xAy}$ .

De còps se pòt trapar sonque una letra amb un capèu :  $\widehat{A}$ .

### 3) Angles particuliers

- Classam los angles per categoria segon lor mesura :
  - Un angle agut es un angle entre  $0^\circ$  a  $90^\circ$
  - Un angle obtus es un angle entre  $90^\circ$  e  $180^\circ$
  - Un angle dreit es un angles egal a  $90^\circ$
  - Un angle plat es un angle egal a  $180^\circ$
  - Un angle nul es un angle egal a  $0^\circ$

### 4) Calcular la mesura d'un angle

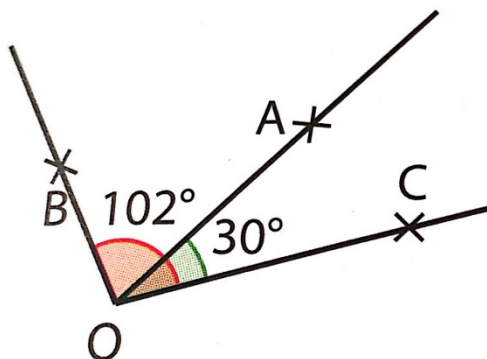


Calcular la mesura de l'angle  $\widehat{AOB}$ .

$$\widehat{AOB} = \widehat{AOC} + \widehat{COB}$$

$$\widehat{AOB} = 46^\circ + 38^\circ$$

$$\widehat{AOB} = 84^\circ$$

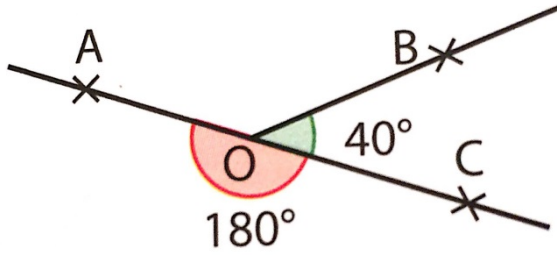


Calcular la mesura de l'angle  $\widehat{BOA}$ .

$$\widehat{BOA} = \widehat{BOC} - \widehat{AOC}$$

$$\widehat{BOA} = 102^\circ - 30^\circ$$

$$\widehat{BOA} = 72^\circ$$



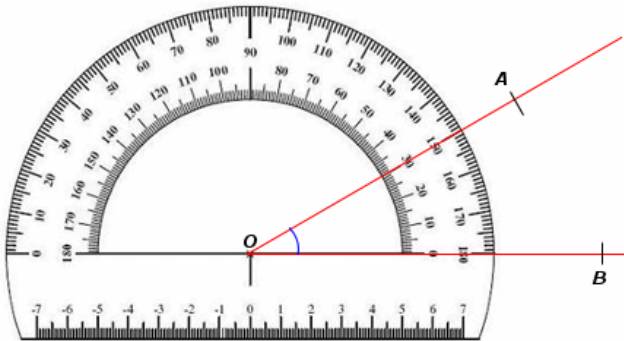
Calcular la mesura de l'angle  $\widehat{AOB}$ .

$$\widehat{AOB} = \widehat{AOC} - \widehat{BOC}$$

$$\widehat{AOB} = 180^\circ - 40^\circ$$

$$\widehat{AOB} = 140^\circ$$

## 5) Utilisacion del raportador



Per mesurar un angle amb un raportador vos cal :

1 : Reperar lo som e los costats de l'angle.

2 : Reperar la natura de l'angle.

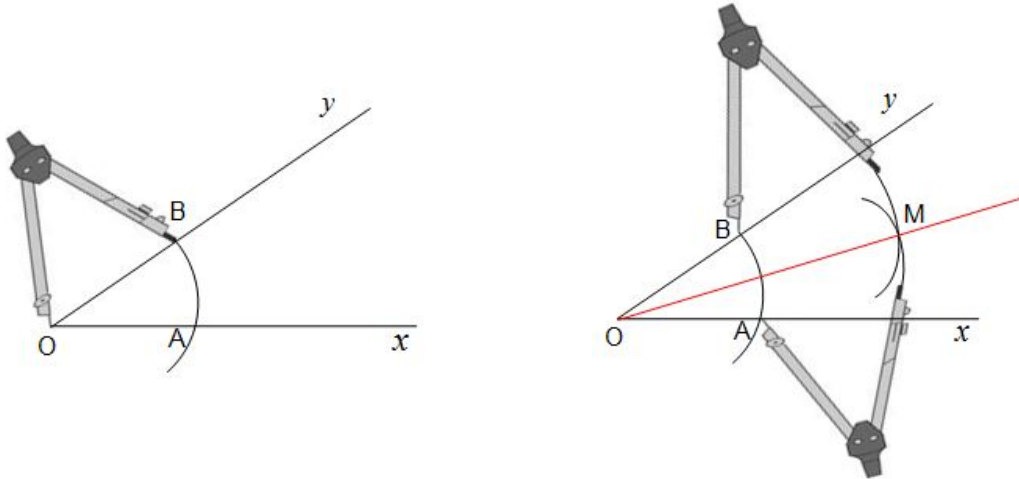
3 : Plaçar l'origina del raportador sul som de l'angle.

4 : Ajustar vòstra raportador.

5 : Legir la mesura de l'angle sus l'autre costat sus la meteissa escala de graduacion.

## 6) Bissectritz d'un angle

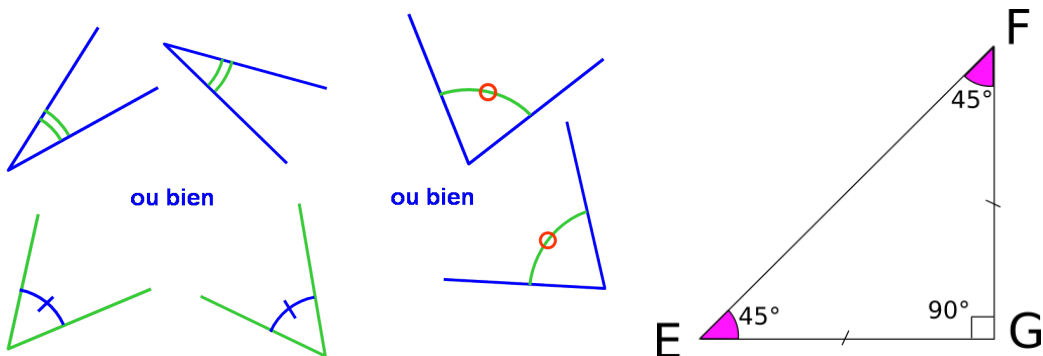
- Definicion : La **bissectritz d'un angle** es la semi-dreita que partaga aquel angle en dos angles de meteissa mesura.
  - Per traçar la bissectritz de l'angle  $\widehat{xOy}$ , traçam un arc de cercle de centre O que copa las doas semi-dreitas [Ox) e [Oy) en A e B respectivament.
  - Puèi traçam dos arcs de cercle de meteiss rai, l'un de centre A, l'autre de centre B.
  - Aquels dos arcs de cercle se copan en un punt M.
  - La semi-dreita [OM) es la bissectritz de l'angle  $\widehat{xOy}$ .



**Mèfi : Apreu aver traçat una bissectritz cal plan notar que la semi-dreita copa l'angle en dos angles egals !**

## 7) Angles de meteissa mesura

- D'angles de meteissa mesura son codats amb lo meteiss simbòl (coma per las longors).
- **Per aquò suls dos angles fasèm un arc de cercle e devèm sia :**
  - **Apondre un autre arc de cercle apreu lo primier.**
  - **Notar un trach, un cercle, un triangle ...etc sus l'arc de cercle.**
  - **Coloridar los dos angles cap a l'arc de cercle de la meteissa color.**



## 4 - Angles

### Ficha de memorisacion 2019/2020

<b>Questions</b>	<b>Responsas</b>
Trapa dos autres biais de nomenar l'angle $\widehat{ABC}$ .	
Balha la mesura d'un angle dreit	
Balha la mesura d'un angle agut	
Balha la mesura d'un angle obtus	
Balha la mesura d'un angle plat	
Balha la mesura d'un angle nul	
Quin material utilizam per mesurar un angle ?	
Quin material utilizam per traçar una bissectritz ?	
Traça dos angles egals de $50^\circ$ . Còda aquels dos angles.	
Traça la bissectritz de l'angle e còda la.	