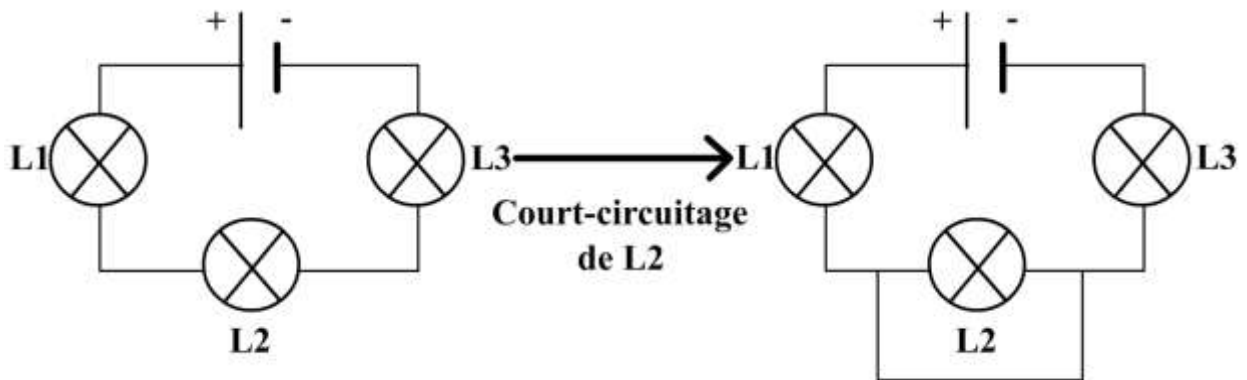


CORTCIRCUIT

Un cortcircuit es un contact involontari o voluntari, entre dos conductors d'un meteis circuit electric.

Lo generador e los autres dipòles del circuit electric pòdon pel melhor (au mieux) s'arrestar de fonccionar e pel pièger (au pire) grilhar en causa d'una augmentacion de l'intensitat e de l'eschaufament dels components, amb un risc de prendre fuòc e de provocar un encendi.

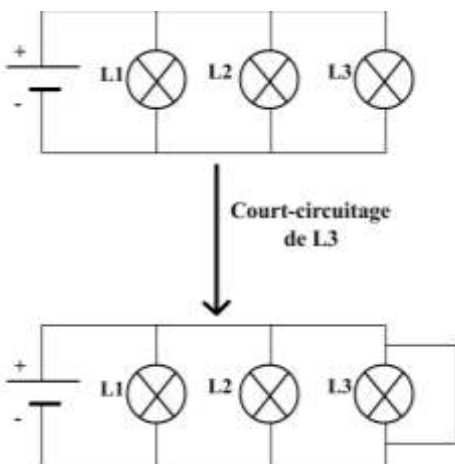
1) Cortcircuit dins un circuit en seria



Sus esquèra vesèm un circuit en seria amb tres lampas.

A dreita cortcircuitam la lampa L2. L2 s'alucará pas, mas la pila deuriá pas esser en dangièr que las lampas L1 e L3 fan totjorn partida de la bocla de corrent.

2) Cortcircuit dins un circuit en derivacion



Aqui, quand la lampa L3 es cortcircuitada totas las lampas s'atudan.

Aquel circuit es en derivacion doncas las doas bòrnas de cada dipòle son religadas a las doas bòrnas d'un autre dipòle. En religant amassa la doas bòrnas de la lampa L3 religam tanben amassa las doas bòrnas de la lampa L2, de la lampa L1 e del generador.

Lo fil de cortcircuit permet doncas al corrent electric de contornar las lampas L1, L2 e L3. Lo corrent circula doncas d'una bòrna a l'autra de la pila en passant unicament per de fials de connexion.

Dins un circuit en derivacion se l'un dels dipòles es en cortcircuit, alara totes los receptors son cortcircuitats e fonccionan pas pus.