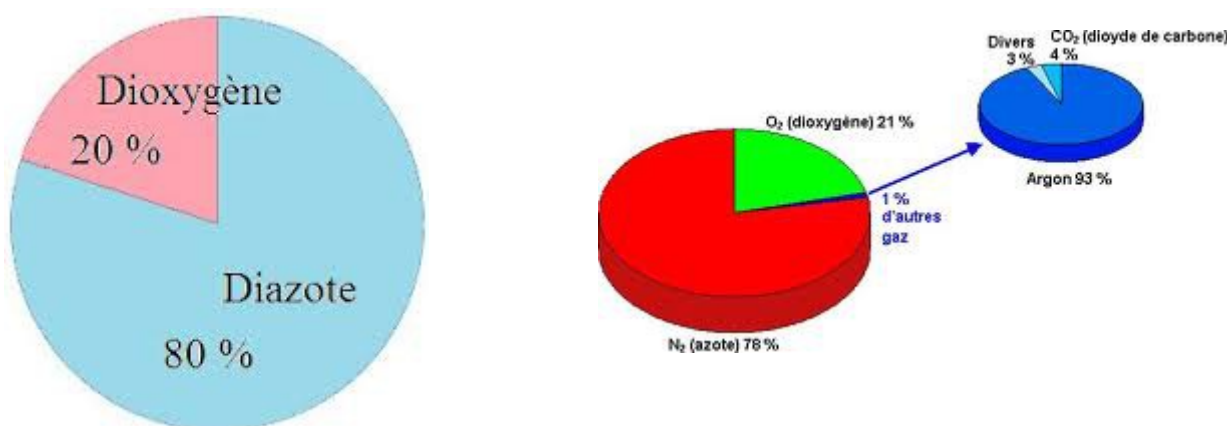


LA COMPOSITION DE L'AIRE

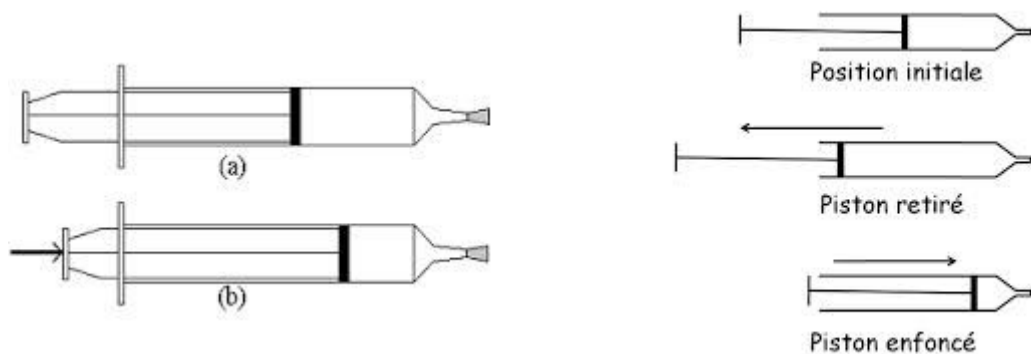
1. La composition e lo ròtle de l'aire

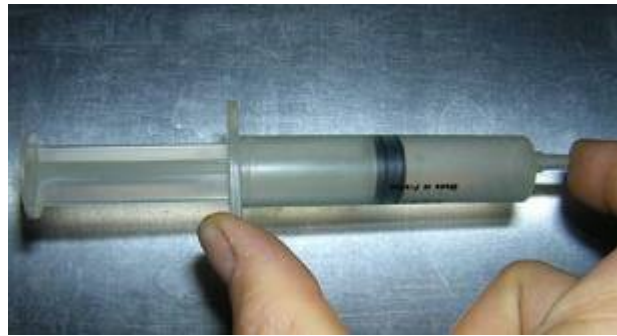
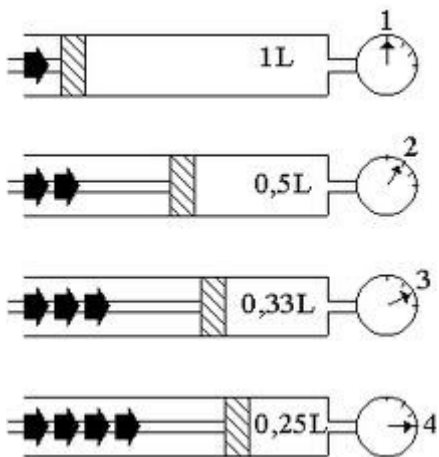
- L'aire es un gas
- Un gas e un fum son diférents
- Un fum es constituit de **microparticulas solidas** en suspension dins un gas.
- Las experiéncias de Lavoisier montrèron que l'aire es una mescla de dos gases principals : **lo diazòte** (aproximativament 80% en volum) e **lo dioxiqèn** (aproximativament 20% en volum). Lo dioxiqèn de l'aire es necessari a la vida.



2. L'aire es compressible

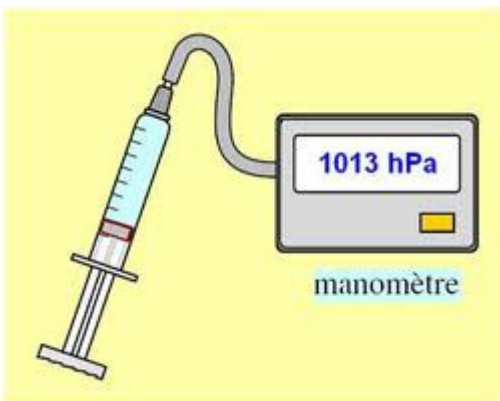
- Quand de l'aire es embarrat dins una seringa tapada e que lo piston es butat, alara l'aire pren un volum mens important e sa pression augmenta : l'aire es comprimit.
- L'aire, coma totes los gases, es dich **compressible**.





3. Mesurar la presson de l'aire

- L'unitat legala de la presson es **lo pascal** (simbòl Pa), mas utilizam sovent un multiple, l'ectopascal (1 hPa = 100 Pa).
- Apelam presson normala la valor de 1013 hPa .
- Per mesurar la presson de l'aire dins un balon confla, utilizam un **manòmetre**.



4. L'aire a una massa

- ◆ Un volum d'aire a una massa. Es vertat per totes los gases
- ◆ Se tiram 1 L d'aire d'un balon, la massa del balon demenis de 1,2g. La massa d'un litre d'aire es donc aproximativament de **1g** dins las condicions normalas (25°C e 1013 hPa)
- ◆ A tota mesura es associat una incertitud ligada a las condicions de l'experiencia (nos cal dire los aparelhs de mesura, error de lectura...)

